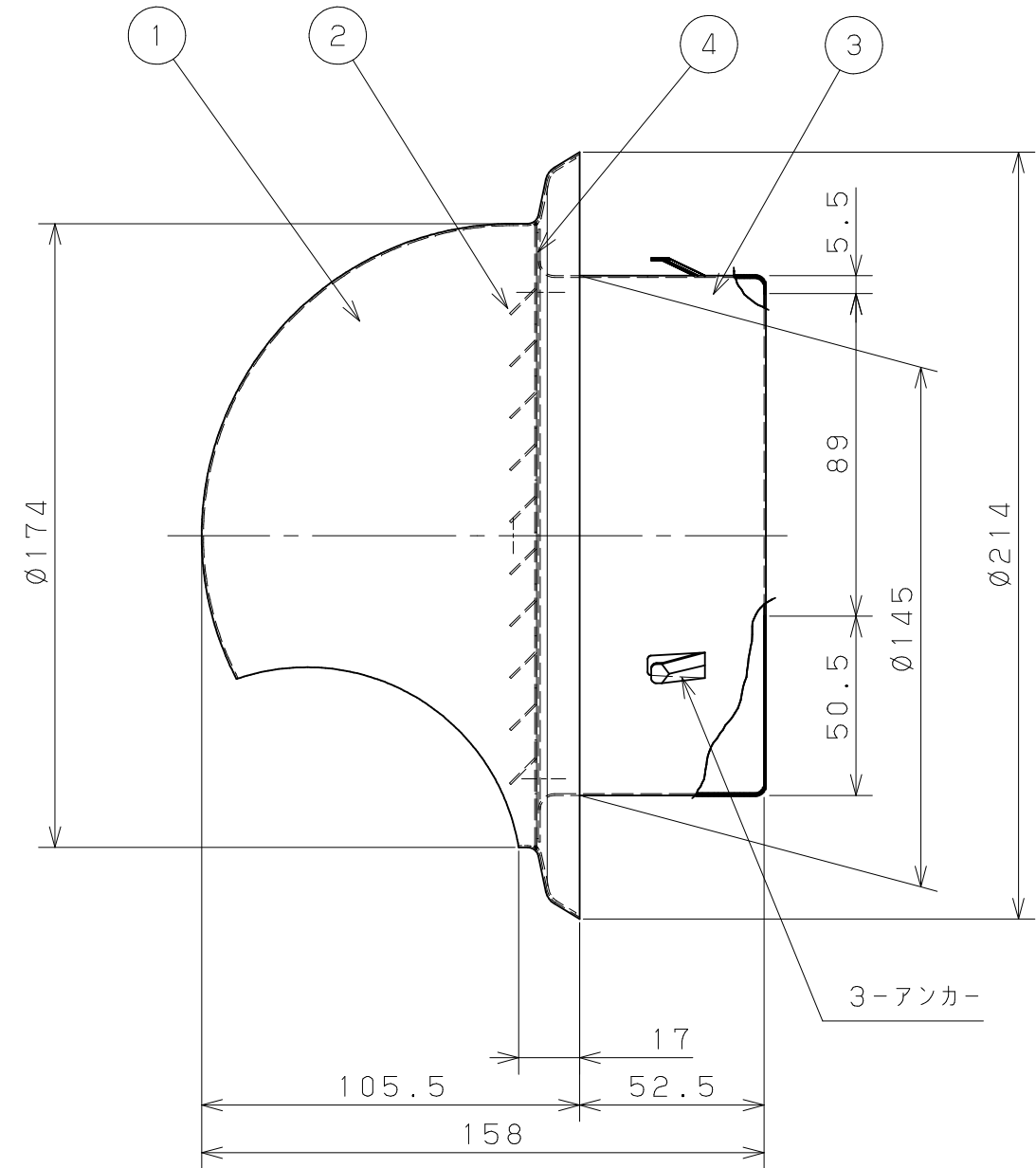
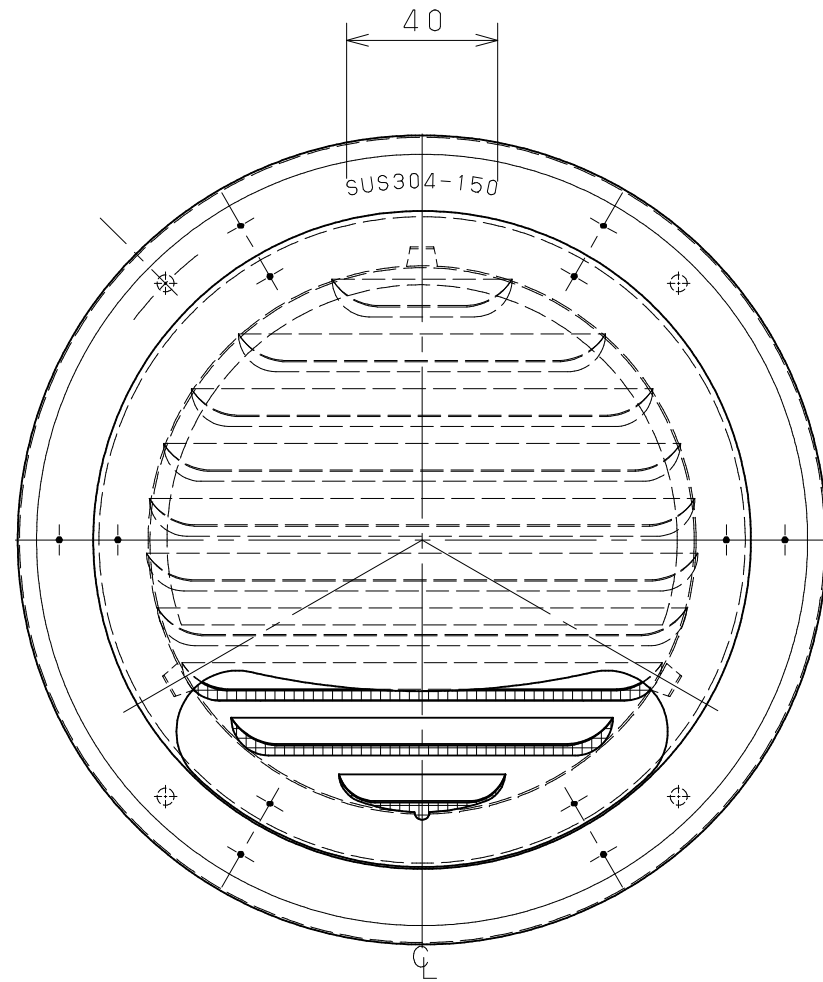


片番	訂正内容	日付	備考	押印	確認
△					
△					



注) .1 製品に有害な傷、打痕、変形等無き事  
 2 有効換気面積は、52.9cm<sup>2</sup>とする

品名	商品コード	品番	備考
ステン丸型フード付カバリ網付	012-4720	NTR-150MFG	

品番	品名	数量	材質	表面処理	備考	記	名称	製図月日	承認	検	設	製
4	防虫網	1	SUS304	生地脱脂	14X14メッシュ 線径0.25	事	NTR-150MFG ステン丸型フード付カバリ網付	1/2				マツロク株式会社 MAZROC CO., LTD.
3	胴部	1	SUS304-2B	生地脱脂	t=0.5							
2	カバリ	1	SUS304-2B	電解研磨	t=0.5							
1	フード	1	SUS304-2B	研磨後、焼付塗装	t=0.5							